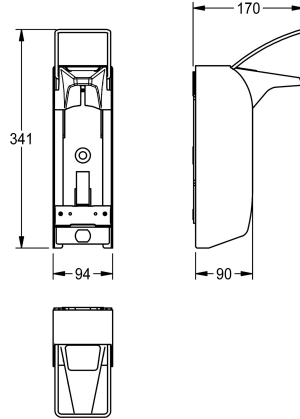


## KWC MEDCARE

Dispenser for liquid soaps and disinfectants

Modell-Linie: MEDCARE | MEDC10S

Sanitetsutrustning | Tvålbehållare



### KWC-No.

**3600003341**

with stainless steel operating lever 230 mm

**3600003343**

with stainless steel operating lever 170 mm

### Övergripande djup

230 mm

170 mm

NEW

MEDCARE dispenser för flytande tvål och desinfektionsmedel för utanpåliggande montering, hus av kromnickelstål (tål maskindisk upp till 60 °C), borstad yta, materialtjocklek 1,25 mm, hölje av grå plast, flaskor av europeisk standardstorlek 1000 ml tillhandahålls av kund, med spak av kromnickelstål 170 mm, inklusive väggfäste

och monteringsmaterial.

Mått 94 x 341 x 170 mm (B x H x D)

Engångspump måste beställas separat.

### Technical Data

Fyllnads kvantitet

1,000

Fyllnads kvantitet mått

ml

Material

Rostfritt stål

Materialkod

1.4301

Material tjocklek

1.25 mm

Övergripande djup

170 mm

Total höjd

341 mm

Total bredd

94 mm

Ytfinish

Satin yta

Typ av förbrukningsmaterial

Desinfektionsmedel och flytande tvål

Typ av fixering

Skruv

Typ av montering

Väggmontering

Typ av operation

Manuell operation

Accentfärg

Grå

Basfärg

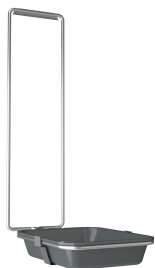
STAINLESSSTEEL

### Extratillbehör

## KWC MEDCARE

Dispenser for liquid soaps and disinfectants

Modell-Linie: MEDCARE | MEDC10S  
Sanitetsutrustning | Tvålbehållare



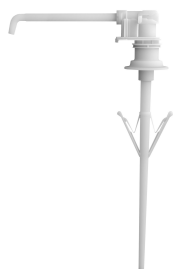
Drip tray for MEDCARE dispenser

---

**360003363**  
CMEDC10T

---

### Förbrukningsmaterial



Disposable plastic pump for  
MEDCARE dispenser

---

**360003361**  
CMEDC10P

---