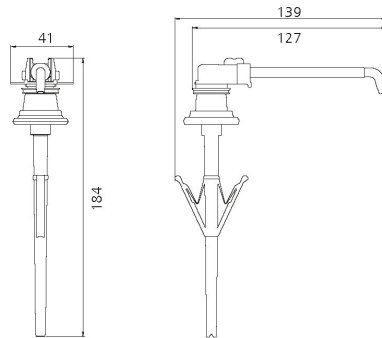


KWC MEDCARE

Jednorázová pumpička z umělé hmoty pro MEDCARE dávkovač

Modell-Linie: MEDCARE | CMEDC05P

Spotřební materiál | Spotřební zboží



KWC-No.

360003360

Jednorázová pumpička pro MEDCARE dávkovač 500 ml. 250 kusů v balení.

360003361

Jednorázová pumpička z umělé hmoty pro MEDCARE dávkovač 1000 ml. 200 kusů v balení.

Celková výška

184 mm

225 mm

Množství

250

200

NEW

Jednorázová pumpička z umělé hmoty pro MEDCARE dávkovač 500 ml, dávkovací množství 1,5 ml/stlačení, recyklovatelná,

hygienicky balená jednotlivě v polyetylenových sáčcích, 250 kusů v balení.

Technické údaje

Celková hloubka

139 mm

Celková výška

184 mm

Celková šířka

41 mm

Množství

250

Množství uom

kusy