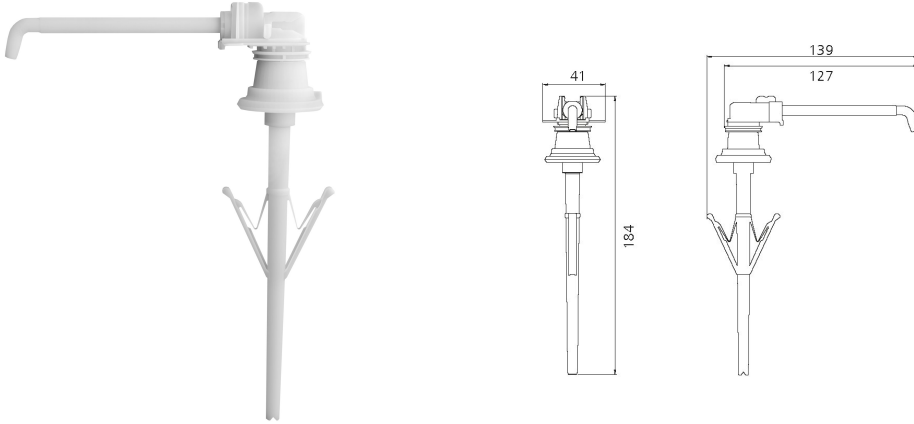


KWC MEDCARE

Einwegpumpe aus Kunststoff für MEDCARE Spender

Modell-Linie: MEDCARE | CMEDC05P

Verbrauchsmaterialien | Verbrauchsmaterialien



KWC-Nr.

3600003360

Einwegpumpe aus Kunststoff für MEDCARE Spender 500 ml. Verpackungseinheit 250 Stück.

3600003361

Einwegpumpe aus Kunststoff für MEDCARE Spender 1000 ml. Verpackungseinheit 200 Stück.

Einwegpumpe aus Kunststoff für MEDCARE Spender 500 ml. Dosiermenge 1,5 ml/Hub, recycelbar, hygienisch einzelverpackt im

Gesamthöhe

184 mm

225 mm

Polybeutel, Inhalt 250 Stück.

Füllmenge

250

200

NEW

Technische Daten

Gesamttiefe

139 mm

Gesamthöhe

184 mm

Gesamtbreite

41 mm

Füllmenge

250

Mengeneinheit

Stücke

IgPosNumber

63FC34A