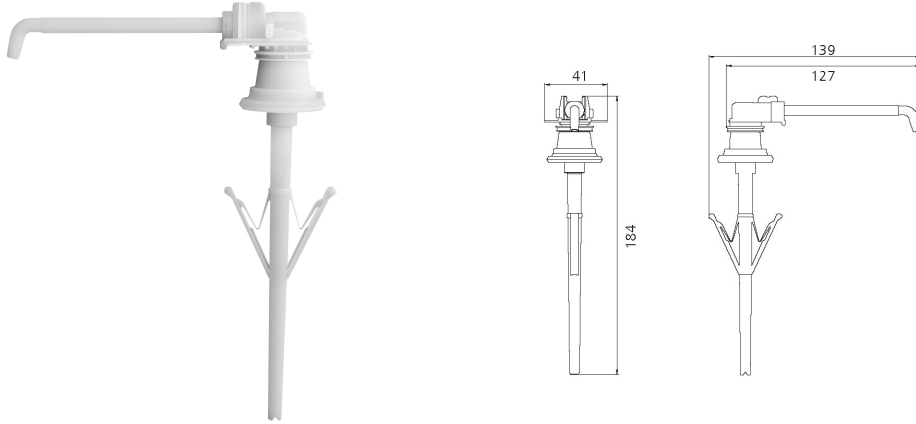


KWC MEDCARE

Bomba de plástico desechable para dispensador

Modell-Linie: MEDCARE | CMEDC05P

Consumibles | Consumibles



KWC-No.

360003360

Bomba desechable para dispensador MEDCARE 500 ml. Unidad de embalaje 250 unidades.

360003361

Bomba de plástico desechable para dispensador MEDCARE 1000 ml. Unidad de embalaje 200 unidades.

Altura

184 mm

225 mm

Cantidad

250

200

NEW

Bomba de plástico desechable para dispensador MEDCARE 500 ml, dosificación 1,5 ml/carrera, reciclable, higiénicamente envasada

individualmente en bolsa de polietileno, unidad de embalaje 250 unidades.

Datos técnicos

Profundidad

139 mm

Altura

184 mm

Anchura total

41 mm

Cantidad

250

Cantidad de unidades de medición

Piezas