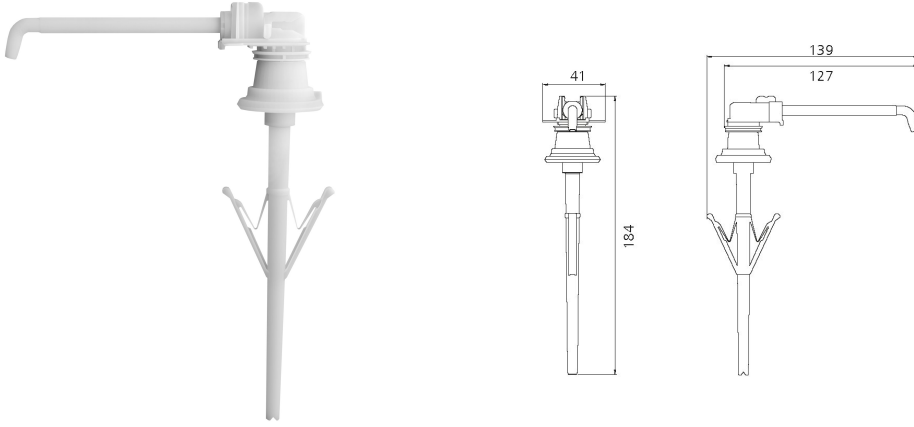


KWC MEDCARE

Muovinen kertakäyttöpumppu MEDCARE-annostelijaan

Modell-Linie: MEDCARE | CMEDC05P

Puhdistusaineet, korjaussarjat ja paperit | Kulutustavarat Lisävarusteet



KWC-No.

360003360

Muovinen kertakäyttöpumppu 500 ml MEDCARE-annostelijaan.
Pakkausyksikkö 250 kpl.

360003361

Muovinen kertakäyttöpumppu 1000 ml MEDCARE-annostelijaan.
Pakkausyksikkö 200 kpl.

Muovinen kertakäyttöpumppu 500 ml:n MEDCARE-annostelijaan,
annostelumäärä 1,5 ml/painallus, kierrätettävä, pakattu

Kokonais korkeus

184 mm

225 mm

Täyttömäärä

250

200

NEW

hygieenisesti yksittäisiin polyeteenipusseihin, pakkauskoko 250 kpl.

Tekniset tiedot

Kokonaissyvyys

139 mm

Kokonais korkeus

184 mm

Kokonaisleveys

41 mm

Täyttömäärä

250

Määrä mittayksikkö

Kappaleita

IviCode

0