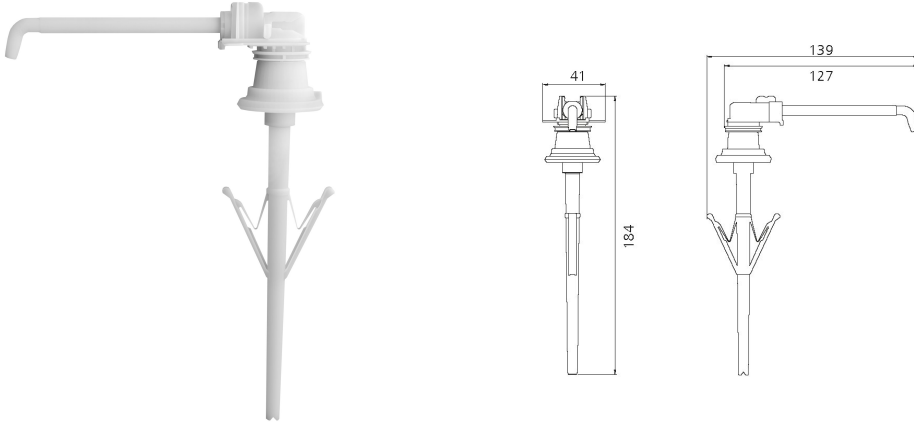


KWC MEDCARE

Pompa monouso in plastica per dispenser

Modell-Linie: MEDCARE | CMEDC05P

Materiale di consumo | Materiale di consumo



KWC-No.

3600003360

Pompa monouso per dispenser MEDCARE 500 ml. Unità di imballaggio da 250 pezzi.

3600003361

Pompa monouso in plastica per dispenser MEDCARE 1000 ml. Unità di imballaggio da 200 pezzi.

Altezza totale

184 mm

225 mm

Capacità

250

200

NEW

Pompa monouso in plastica per dispenser MEDCARE 500 ml, volume di dosaggio 1,5 ml/movimento, riciclabile, confezionata

singolarmente in imballaggio igienico in sacchetto PP, unità di imballaggio da 250 pezzi.

Dati tecnici

Profondità totale

139 mm

Altezza totale

184 mm

Larghezza complessiva

41 mm

Capacità

250

Quantità UOM

Pezzi