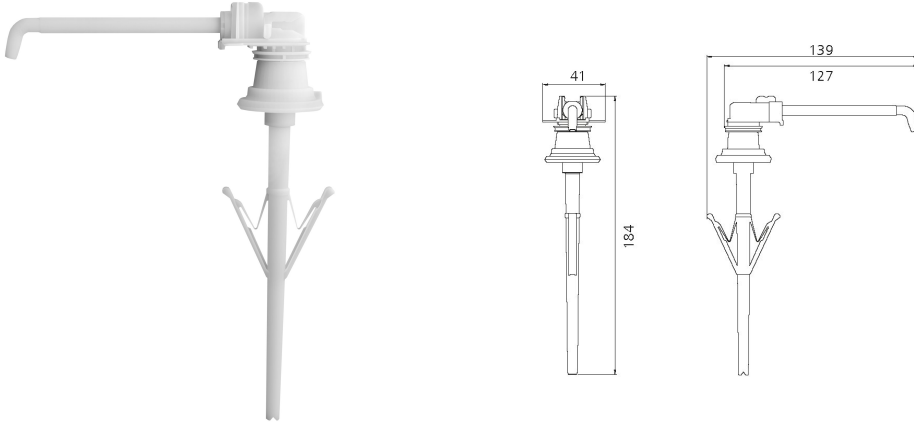


KWC MEDCARE

Kunststof wegwerppomp voor MEDCARE-dispenser

Modell-Linie: MEDCARE | CMEDC05P
Verbruiksmateriaal | Verbruiksmateriaal



KWC-No.

3600003360

Kunststof wegwerppomp voor MEDCARE-dispenser 500 ml.
Verpakkingseenheid 250 stuks.

3600003361

Kunststof wegwerppomp voor MEDCARE-dispenser 1000 ml.
Verpakkingseenheid 200 stuks.

Totale hoogte

184 mm

225 mm

Vulhoeveelheid

250

200

NEW

Kunststof wegwerppomp voor MEDCARE-dispenser 500 ml,
dosering 1,5 ml/slag, recyclebaar, hygiënisch individueel verpakt in

polyzak, verpakkingseenheid 250 stuks.

Technical Data

Totale diepte

139 mm

Totale hoogte

184 mm

Totale breedte

41 mm

Vulhoeveelheid

250

Hoeveelheid meeteenheid

Stuk