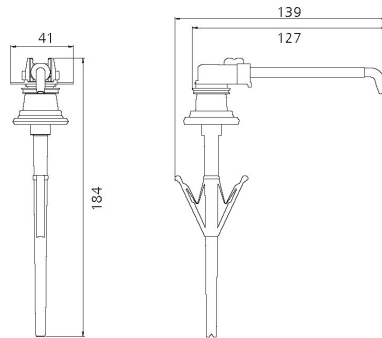


KWC MEDCARE

Pompka jednorazowego użytku z tworzywa sztucznego do dozowników MEDCARE

Model-Linie: MEDCARE | CMEDC05P
Materiały zużywalne | Materiały zużywalne



KWC-No.

3600003360

Pompka jednorazowego użytku do dozowników MEDCARE 500 ml. Opakowanie jednostkowe 250 szt.

3600003361

Pompka jednorazowego użytku do dozowników MEDCARE 1000 ml. Opakowanie jednostkowe 200 szt.

Łączna wysokość

184 mm

225 mm

Pojemność

250

200

NEW

Pompka jednorazowego użytku do dozowników MEDCARE 500 ml, wykonana z tworzywa sztucznego, dozowanie 1,5 ml/pełne uruchomienie, nadaje się do recyklingu, higienicznie pakowana

pojedynczo w torebkę polietylenową, opakowanie jednostkowe 250 szt.

Dane techniczne

Łączna głębokość

139 mm

Łączna wysokość

184 mm

Łączna szerokość

41 mm

Pojemność

250

Ilość uom

Sztuka