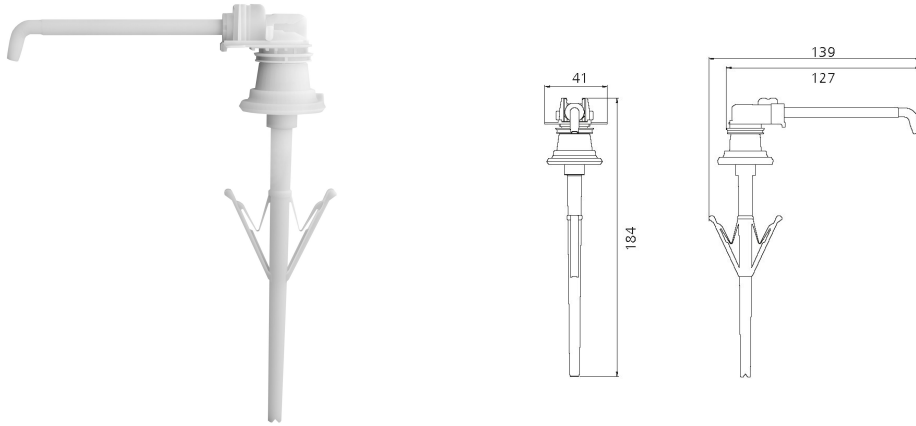


KWC MEDCARE

Disposable plastic pump for MEDCARE dispenser

Modell-Linie: MEDCARE | CMEDC05P

Förbrukningsmaterial | Förbrukningsmaterial



KWC-No.

360003360

Disposable plastic pump for MEDCARE dispenser, 500 ml.
Packaging unit 250 pieces.

360003361

Disposable plastic pump for MEDCARE Spender, 1000 ml.
Packaging unit 200 pieces.

Total höjd

184 mm

225 mm

Fyllnads kvantitet

250

200

NEW

Engångspump av plast för MEDCARE dispenser 500 ml.
doseringsmängd 1,5 ml/pumpning, återvinningsbar, hygienisk

förpackad en och en i polypåse, 250 stycken per
förpackningsenhet.

Technical Data

Övergripande djup

139 mm

Total höjd

184 mm

Total bredd

41 mm

Fyllnads kvantitet

250

Kvantitet outhärlig

Bitar