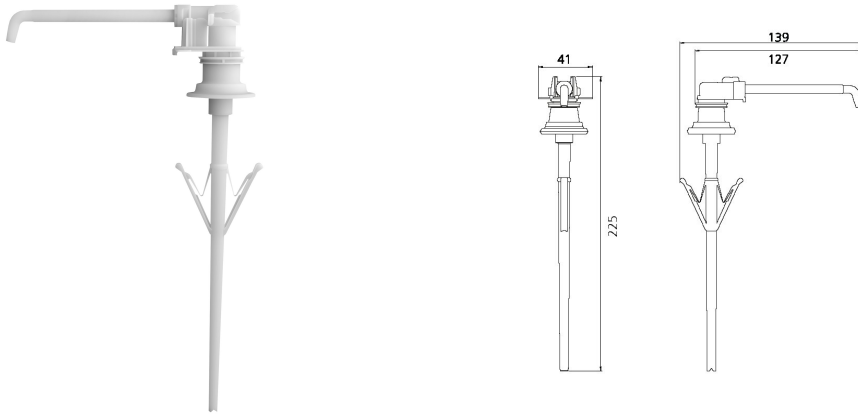


## KWC MEDCARE

### Einwegpumpe aus Kunststoff für MEDCARE Spender

Modell-Linie: MEDCARE | CMEDC10P

Verbrauchsmaterialien | Verbrauchsmaterialien



#### KWC-Nr.

##### 3600003360

Einwegpumpe aus Kunststoff für MEDCARE Spender 500 ml. Verpackungseinheit 250 Stück.

##### 3600003361

Einwegpumpe aus Kunststoff für MEDCARE Spender 1000 ml. Verpackungseinheit 200 Stück.

Einwegpumpe aus Kunststoff für MEDCARE Spender 1000 ml. Dosiermenge 1,5 ml/Hub, recycelbar, hygienisch einzelverpackt im

#### Gesamthöhe

184 mm

225 mm

#### Füllmenge

250

200

NEW

Polybeutel, Inhalt 200 Stück.

#### Technische Daten

Gesamttiefe	139 mm
Gesamthöhe	225 mm
Gesamtbreite	41 mm
Füllmenge	200
Mengeneinheit	Stücke
IgPosNumber	63FC34C