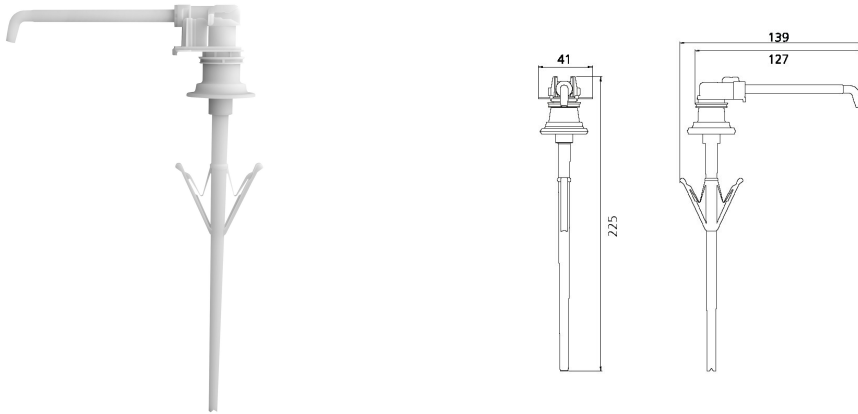


## KWC MEDCARE

### Einwegpumpe aus Kunststoff für MEDCARE Spender

Modell-Linie: MEDCARE | CMEDC10P

Verbrauchsmaterialien | Verbrauchsmaterialien



#### KWC-Nr.

##### 3600003360

Einwegpumpe aus Kunststoff für MEDCARE Spender 500 ml. Verpackungseinheit 250 Stück.

##### 3600003361

Einwegpumpe aus Kunststoff für MEDCARE Spender 1000 ml. Verpackungseinheit 200 Stück.

#### Gesamthöhe

184 mm

225 mm

#### Füllmenge

250

200

NEW

Einwegpumpe aus Kunststoff für MEDCARE Spender 1000 ml, Dosiermenge 1,5 ml/Hub, recycelbar, hygienisch einzelverpackt im

Polybeutel, Inhalt 200 Stück.

#### Technische Daten

Gesamttiefe

139 mm

Gesamthöhe

225 mm

Gesamtbreite

41 mm

Füllmenge

200

Mengeneinheit

Stücke

teamNumber

0