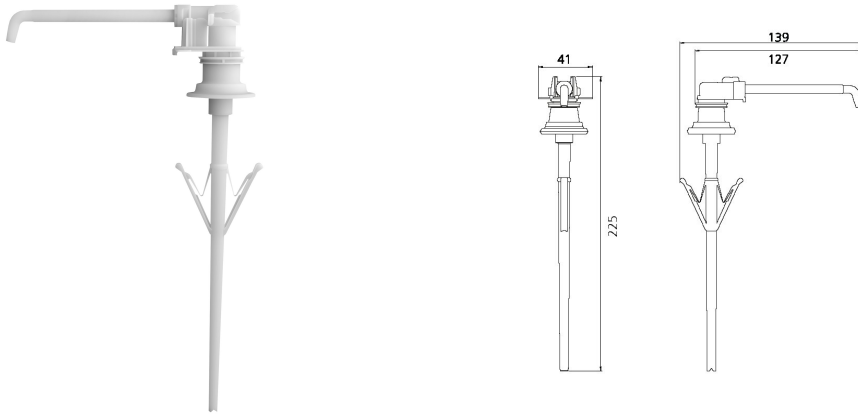


KWC MEDCARE

Einwegpumpe aus Kunststoff für MEDCARE Spender

Modell-Linie: MEDCARE | CMEDC10P

Verbrauchsmaterialien | Verbrauchsmaterialien



KWC-Nr.

3600003360

Einwegpumpe aus Kunststoff für MEDCARE Spender 500 ml. Verpackungseinheit 250 Stück.

3600003361

Einwegpumpe aus Kunststoff für MEDCARE Spender 1000 ml. Verpackungseinheit 200 Stück.

Einwegpumpe aus Kunststoff für MEDCARE Spender 1000 ml. Dosiermenge 1,5 ml/Hub, recycelbar, hygienisch einzelverpackt im

Gesamthöhe

184 mm

225 mm

Polybeutel, Inhalt 200 Stück.

Füllmenge

250

200

NEW

Technische Daten

Gesamttiefe

139 mm

Gesamthöhe

225 mm

Gesamtbreite

41 mm

Füllmenge

200

Mengeneinheit

Stücke