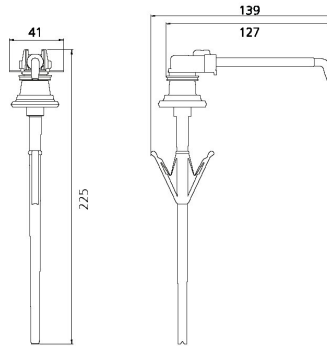
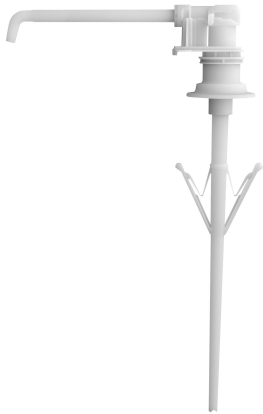


KWC MEDCARE

Pompe à usage unique en plastique pour distributeur

Modell-Linie: MEDCARE | CMEDC10P
 Consommables | Consommables



KWC-No.

3600003360

Pompe à usage unique pour distributeur MEDCARE 500 ml. Unité d'emballage 250 pièces.

3600003361

Pompe à usage unique pour distributeur MEDCARE 1000 ml. Unité d'emballage 200 pièces.

Hauteur totale

184 mm

225 mm

Unité de remplissage

250

200

NEW

Pompe à usage unique en plastique pour distributeur MEDCARE 1000 ml, quantité de dosage 1,5 ml/course, recyclable, emballage

individuel hygiénique dans un sachet en polyéthylène, unité d'emballage 200 pièces.

Données techniques

Profondeur totale

139 mm

Hauteur totale

225 mm

Largeur totale

41 mm

Unité de remplissage

200

Unité de mesure

Pièces