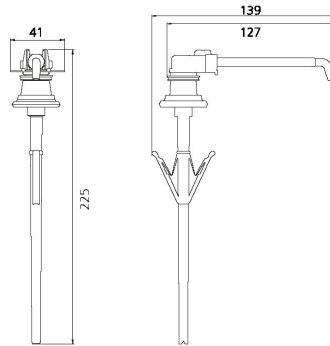
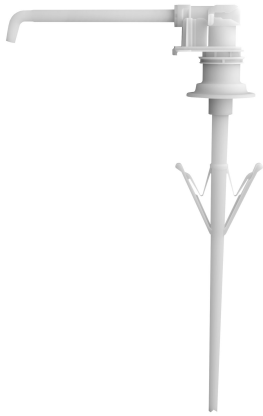


## KWC MEDCARE

Pompa monouso in plastica per dispenser

Modell-Linie: MEDCARE | CMEDC10P

Materiale di consumo | Materiale di consumo



### KWC-No.

#### 3600003360

Pompa monouso per dispenser MEDCARE 500 ml. Unità di imballaggio da 250 pezzi.

#### 3600003361

Pompa monouso in plastica per dispenser MEDCARE 1000 ml. Unità di imballaggio da 200 pezzi.

### Altezza totale

184 mm

225 mm

### Capacità

250

200

NEW

Pompa monouso in plastica per dispenser MEDCARE 1000 ml, volume di dosaggio 1,5 ml/movimento, riciclabile, confezionata

singolarmente in imballaggio igienico in sacchetto PP, unità di imballaggio da 200 pezzi.

### Dati tecnici

Profondità totale

139 mm

Altezza totale

225 mm

Larghezza complessiva

41 mm

Capacità

200

Quantità UOM

Pezzi