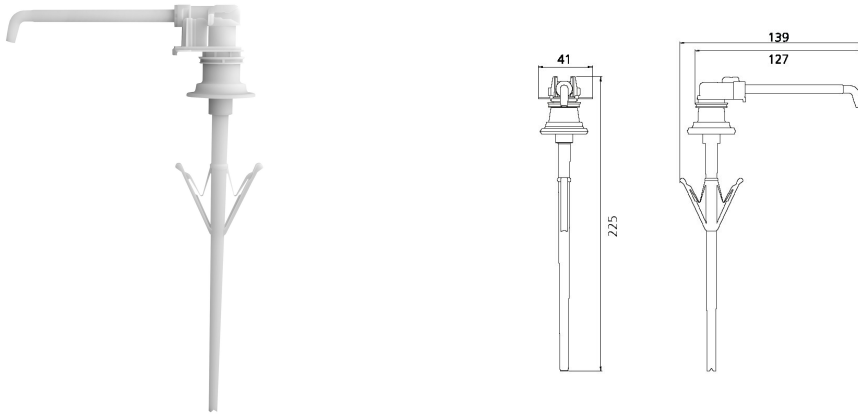


## KWC MEDCARE

### Kunststof wegwerppomp voor MEDCARE-dispenser

Modell-Linie: MEDCARE | CMEDC10P  
Verbruiksmateriaal | Verbruiksmateriaal



#### KWC-No.

##### 3600003360

Kunststof wegwerppomp voor MEDCARE-dispenser 500 ml.  
Verpakkingseenheid 250 stuks.

##### 3600003361

Kunststof wegwerppomp voor MEDCARE-dispenser 1000 ml.  
Verpakkingseenheid 200 stuks.

#### Totale hoogte

184 mm

225 mm

#### Vulhoeveelheid

250

200

NEW

Kunststof wegwerppomp voor MEDCARE-dispenser 1000 ml,  
dosering 1,5 ml/slag, recyclebaar, hygiënisch individueel verpakt in

polyzak, verpakkingseenheid 200 stuks.

#### Technical Data

Totale diepte

139 mm

Totale hoogte

225 mm

Totale breedte

41 mm

Vulhoeveelheid

200

Hoeveelheid meeteenheid

Stuk