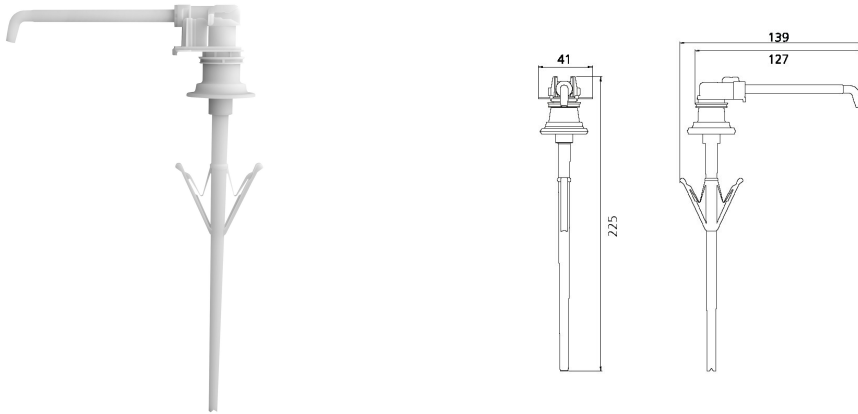


KWC MEDCARE

Kunststof wegwerppomp voor MEDCARE-dispenser

Modell-Linie: MEDCARE | CMEDC10P
Verbruiksmateriaal | Verbruiksmateriaal



KWC-No.

3600003360

Kunststof wegwerppomp voor MEDCARE-dispenser 500 ml.
Verpakkingseenheid 250 stuks.

3600003361

Kunststof wegwerppomp voor MEDCARE-dispenser 1000 ml.
Verpakkingseenheid 200 stuks.

Kunststof wegwerppomp voor MEDCARE-dispenser 1000 ml,
dosering 1,5 ml/slag, recyclebaar, hygiënisch individueel verpakt in

Totale hoogte

184 mm

225 mm

Vulhoeveelheid

250

200

NEW

polyzak, verpakkingseenheid 200 stuks.

Technical Data

Totale diepte

139 mm

Totale hoogte

225 mm

Totale breedte

41 mm

Vulhoeveelheid

200

Hoeveelheid meeteenheid

Stuk