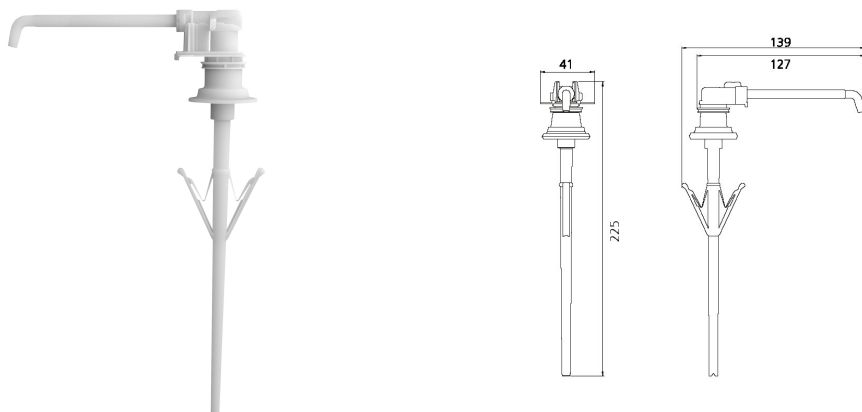


## KWC MEDCARE

Pompka jednorazowego użytku z tworzywa sztucznego do dozowników MEDCARE

Modell-Linie: MEDCARE | CMEDC10P

Materiały zużywalne | Materiały zużywalne



### KWC-No.

#### 3600003360

Pompka jednorazowego użytku do dozowników MEDCARE 500 ml. Opakowanie jednostkowe 250 szt.

#### 3600003361

Pompka jednorazowego użytku do dozowników MEDCARE 1000 ml. Opakowanie jednostkowe 200 szt.

Pompka jednorazowego użytku do dozowników MEDCARE 1000 ml, wykonana z tworzywa sztucznego, dozowanie 1,5 ml/pelne uruchomienie, nadaje się do recyklingu, higienicznie pakowana

### Łączna wysokość

184 mm

225 mm

### Pojemność

250

200

NEW

pojedynczo w torebkę polietylenową, opakowanie jednostkowe 200 szt.

### Dane techniczne

Łączna głębokość

139 mm

Łączna wysokość

225 mm

Łączna szerokość

41 mm

Pojemność

200

Ilość uom

Sztuka