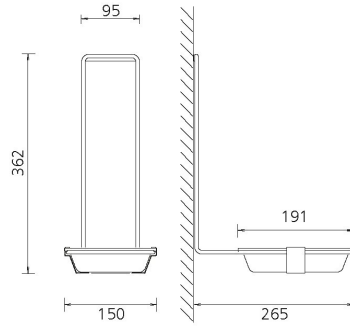
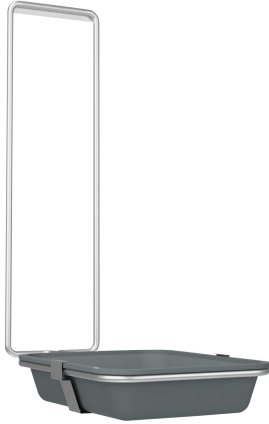


KWC MEDCARE

Bac d'égouttage pour distributeur

Modell-Linie: MEDCARE | CMEDC05T

Accessoires | Accessoires complémentaires



KWC-No.

360003362

Bac d'égouttage pour distributeur MEDCARE 500 ml

360003363

Bac d'égouttage pour distributeur MEDCARE 1000 ml

Bac d'égouttage avec support, à suspendre au-dessus du boîtier du distributeur, bac plastique carré amovible gris, pour distributeur MEDCARE 500 ml.

Dimensions 150 x 362 x 265 mm (L x H x P)

Données techniques

Unité de remplissage

1

Unité de mesure

Pièce

teamNumber

0