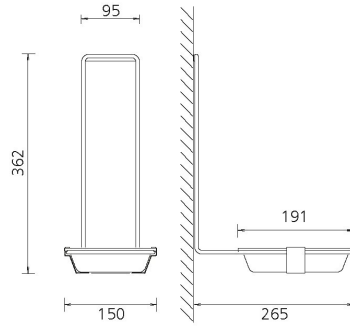
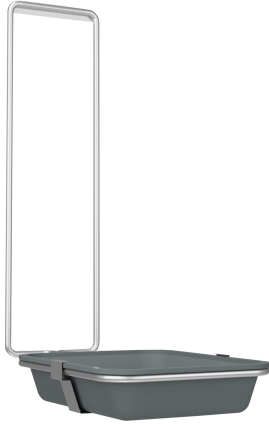


KWC MEDCARE

Vaschetta di raccolta per dispenser

Modell-Linie: MEDCARE | CMEDC05T

Accessori | Accessori



KWC-No.

360003362

Vaschetta di raccolta per dispenser MEDCARE 500 ml

360003363

Vaschetta di raccolta per dispenser MEDCARE 1000 ml

Vaschetta di raccolta con supporto, da appendere sull'alloggiamento del dispenser, vaschetta angolare estraibile in plastica colore grigio, per dispenser MEDCARE 500 ml.

Dimensioni 150 x 362 x 265 mm (L x A x P)

NEW

Dati tecnici

Capacità

1

Quantità UOM

Pezzi