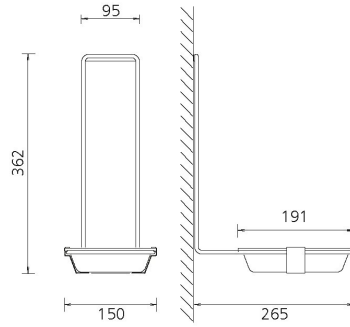
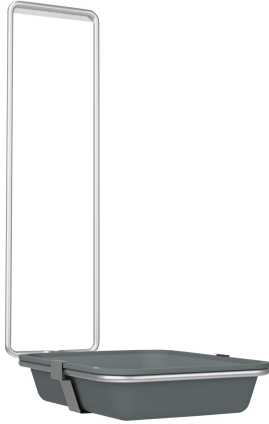


KWC MEDCARE

Tacka ociekowa do dozowników

Modell-Linie: MEDCARE | CMEDC05T

Aksesoria łazienkowe | Wyposażenie dodatkowe do akcesoriów



KWC-No.

3600003362

Tacka ociekowa do dozowników MEDCARE 500 ml

3600003363

Tacka ociekowa do dozowników MEDCARE 1000 ml

Tacka ociekowa z uchwytem, do zawieszenia na obudowie dozownika, wyjmowana kwadratowa tacka z tworzywa sztucznego w kolorze szarym, do dozowników MEDCARE 500 ml.

Wymiary 150 x 362 x 265 mm (szer. x wys. x głęb.)

NEW

Dane techniczne

Pojemność

1

Ilość uom

Sztuki