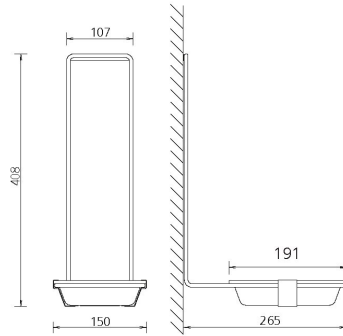
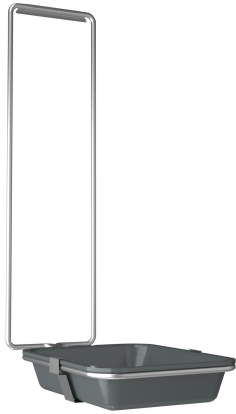


## KWC MEDCARE

### Tropfschale für MEDCARE Spender

Modell-Linie: MEDCARE | CMEDC10T

Accessories | Zubehör Accessories



#### KWC-Nr.

**360003362**

Tropfschale für MEDCARE Spender 500 ml

**360003363**

Tropfschale für MEDCARE Spender 1000 ml

Tropfschale mit Halter, zum Hängen über das Spendergehäuse, herausnehmbare eckige Kunststoffschale in grau, für MEDCARE Spender 1000 ml.

Abmessungen 150 x 408 x 265 mm (B x H x T)

NEW

#### Technische Daten

Füllmenge

1

Mengeneinheit

Stück

IgPosNumber

63FC34D