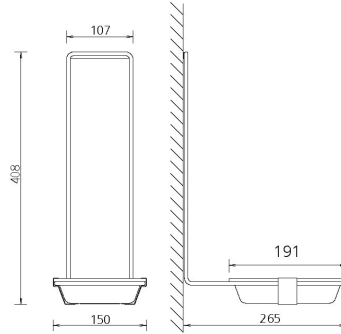
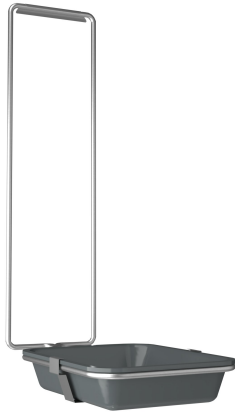


KWC MEDCARE

Bandeja de goteo para dispensador

Modell-Linie: MEDCARE | CMEDC10T

Accesorios | Accesorio



KWC-No.

360003362

Bandeja de goteo para dispensador MEDCARE 500 ml

360003363

Bandeja de goteo para dispensador MEDCARE 1000 ml

Bandeja de goteo con soporte, para colgar sobre la carcasa del dispensador, bandeja cuadrada extraíble de plástico en color gris, para el dispensador MEDCARE de 1000 ml.

Dimensiones 150 x 408 x 265 mm (L x A x P)

NEW

Datos técnicos

Cantidad

1

Cantidad de unidades de medición

Piezas