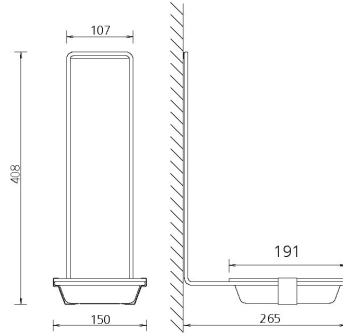
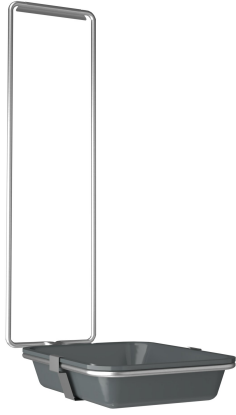


KWC MEDCARE

Tippalevy MEDCARE-annostelijaan

Modell-Linie: MEDCARE | CMEDC10T

Saniteettivarusteet julkisiin tiloihin | Täydentävät osat



KWC-No.

360003362

Tippalevy 500 ml MEDCARE-annostelijaan

360003363

Tippalevy 1000 ml MEDCARE-annostelijaan

Pidikkeellä varustettu tippakaukalo, annostelijan kotelon päälle ripustettavaksi, irrotettava suorakulmainen muovilevy, väri harmaa, 1000 ml MEDCARE-annostelijaan

Mitat 150 x 408 x 265 mm (L x K x S)

NEW

Tekniset tiedot

Täyttömäärä

1

Määrä mittayksikkö

Kappaleita

lviCode

0