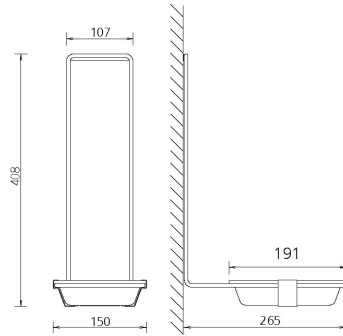
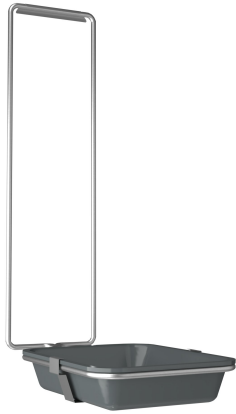


## KWC MEDCARE

### Vaschetta di raccolta per dispenser

Modell-Linie: MEDCARE | CMEDC10T

Accessori | Accessori



#### KWC-No.

**360003362**

Vaschetta di raccolta per dispenser MEDCARE 500 ml

**360003363**

Vaschetta di raccolta per dispenser MEDCARE 1000 ml

Vaschetta di raccolta con supporto, da appendere sull'alloggiamento del dispenser, vaschetta angolare estraibile in plastica colore grigio, per dispenser MEDCARE 1000 ml.

Dimensioni 150 x 408 x 265 mm (L x A x P)

NEW

#### Dati tecnici

Capacità

1

Quantità UOM

Pezzi