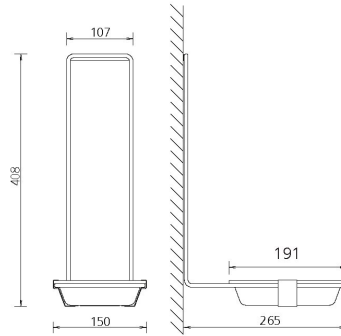
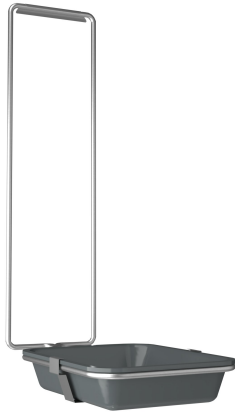


## KWC MEDCARE

### Lekbak voor MEDCARE-dispenser

Modell-Linie: MEDCARE | CMEDC10T

Accessoires | Toebehoren Accessoires



#### KWC-No.

**360003362**

Lekbak voor MEDCARE-dispenser 500 ml

**360003363**

Lekbak voor MEDCARE-dispenser 1000 ml

Lekbak met houder, om over de dispenserbehuizing te hangen, uitneembare vierkante kunststof bak in grijs, voor MEDCARE-dispenser 1000 ml.

Afmetingen 150 x 408 x 265 mm (B x H x D)

NEW

#### Technical Data

Vulhoeveelheid

1

Hoeveelheid meeteenheid

Stuk