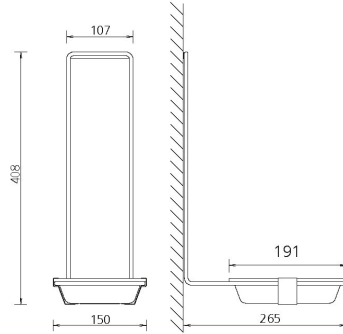
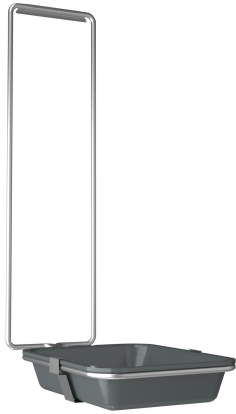


KWC MEDCARE

Drip tray for MEDCARE dispenser

Modell-Linie: MEDCARE | CMEDC10T

Sanitetsutrustning | Kompletterande delar tillbehör



KWC-No.

360003362

Drip tray for MEDCARE dispenser, 500 ml

360003363

Drip tray for MEDCARE Spender, 1000 ml

Droppskål med hållare, att hänga över dispensems hölje, löstagbar fyrkantig plastskål i grått, för MEDCARE dispenser 1000 ml.

Mått 150 x 408 x 265 mm (B x H x D)

NEW

Technical Data

Fyllnads kvantitet

1

Kvantitet outhållig

Bitar