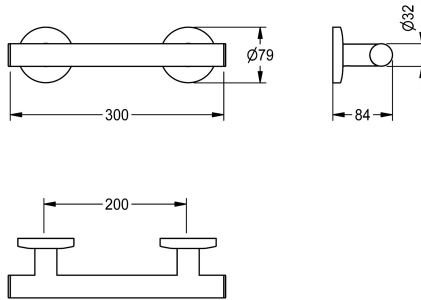


## KWC MEDCARE Haltegriff

Modell-Linie: MEDCARE | MEDC0001

Barrierefreie Ausstattungselemente | Stütz- und Haltegriffe



### KWC-Nr.

**3600003768**  
Länge 300 mm

**3600003769**  
Länge 600 mm

**3600003770**  
Länge 750 mm

**3600003771**  
Länge 900 mm

### Gesamtbreite

306 mm

606 mm

756 mm

906 mm

NEW

MEDCARE Haltegriff für Wandmontage, für barrierefreie Anforderungen, Chromnickelstahl, Oberfläche Basaltgrau beschichtet, Rohrdurchmesser 32 mm, Materialstärke 1,5 mm, Wandabstand 84 mm, mit Endkappen aus Kunststoff, Befestigung mittels Edelstahlzylindern und Rosetten für verdeckte Montage,

inklusive Befestigungsmaterial.

Länge 300 mm  
Abmessungen 300 x 79 x 84 mm (B x H x T)

### Technische Daten

Rückenlehne

nein

Material

Edelstahl

Materialtyp

1.4301 Chromnickelstahl V2A

Gesamttiefe

84 mm

Gesamthöhe

72 mm

Gesamtbreite

306 mm

Oberflächenbehandlung

seidenmatt

Art der Befestigung

geschraubt

Art der Montage

Wand- und Bodenmontage

teamNumber

0