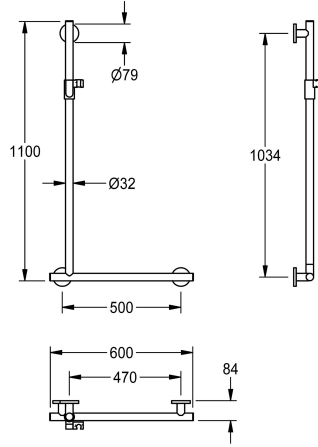


KWC MEDCARE

Poignée coudée 90° avec support de douchette

Modell-Linie: MEDCARE | MEDC0005

Barres de maintien | Barres de maintien et de relèvement



KWC-No.

3600003772

Exécution à droite

3600003774

Exécution à gauche

Direction

Droite

Gauche

NEW

Poignée coudée MEDCARE 90° avec support de douchette, pour montage mural, acier inoxydable, surface revêtue gris basalte, diamètre du tube 32 mm, épaisseur du matériau 1,5 mm, distance par rapport au mur 84 mm, avec embouts en plastique, fixation au moyen de cylindres en acier inoxydable et de rosaces pour montage

invisible, équipée d'un support de douchette en plastique, teinte blanc alpin, matériel de fixation inclus.

Version à droite
Dimensions 600 x 1100 x 84 mm (l x H x P)

Données techniques

Arrière
Direction
Matière
Code du matériel
Profondeur totale
Hauteur totale
Largeur totale
Finition de surface
Type de fixation
Type de montage

Non
Droite
Acier inoxydable
1.4301
84 mm
1,123 mm
606 mm
Finition satinée
Fixation
Montage mural et au sol