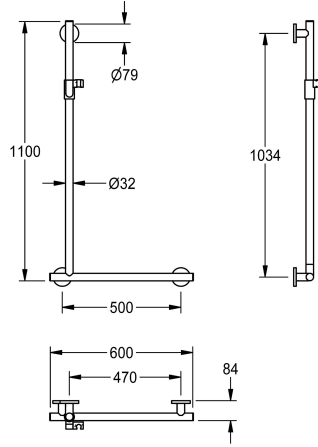


KWC MEDCARE

Hoekgrijpstaang 90° met handdouchehouder

Modell-Linie: MEDCARE | MEDC0005

Steun- en handgrepen | Handgrepen



KWC-No.

3600003772

Uitvoering rechts

3600003774

Uitvoering links

Richting

Rechts

Links

NEW

MEDCARE hoekgrijpstaang 90° met handdouchehouder, voor wandmontage, chroomnikkelstaal, oppervlak basaltgrijs gecoat, buisdiameter 32 mm, materiaaldikte 1,5 mm, afstand tot de wand 84 mm, met kunststof eindkappen, bevestiging met chroomnikkelstalen cilinders en rozetten voor verborgen montage,

uitgerust met kunststof douchehouder, kleur alpinewit, inclusief bevestigingsmateriaal.

Uitvoering rechts

Afmetingen 600 x 1100 x 84 mm (B x H x D)

Technical Data

Rug
Richting
Materiaal
Materiaalcode
Totale diepte
Totale hoogte
Totale breedte
Oppervlakafwerking
Type bevestiging
Type montage

Neen
Rechts
Roestvrij staal
1.4301
84 mm
1.123 mm
606 mm
Zijdeglans
Geschroefd
Wand- en vloer bevestiging