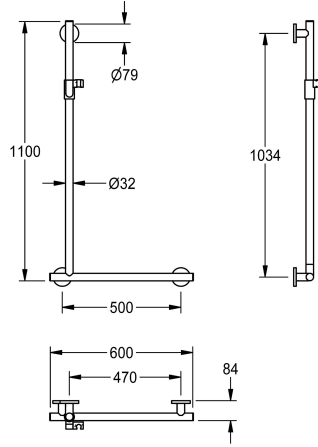


## KWC MEDCARE

### 90° angled grab rail with hand shower holder

Modell-Linie: MEDCARE | MEDC0005

Stödräcken | Handtag



#### KWC-No.

**3600003772**

Right-hand version

**3600003774**

Left-hand version

#### Riktning

Höger

Vänster

NEW

MEDCARE vinkelhandtag 90° med handduschhållare, för väggmontering, krom-, nickel-, stålyta med basaltgrå beläggning, rördiameter 32 mm, materialtjocklek 1,5 mm, väggavstånd 84 mm, med ändkåpor av plast, fäste med rostfria cylindrar och rosetter för dold montering, utrustat med duschhållare av plast, färg alpinvit,

inklusive monteringsmaterial.

Utförande höger  
Mått 600 x 1100 x 84 mm (B x H x D)

#### Technical Data

Bakre
Riktning
Material
Materialkod
Övergripande djup
Total höjd
Total bredd
Ytfinish
Typ av fixering
Typ av montering

Nej
Höger
Rostfritt stål
1.4301
84 mm
1.123 mm
606 mm
Satin yta
Skruv
Vägg och golvmontering