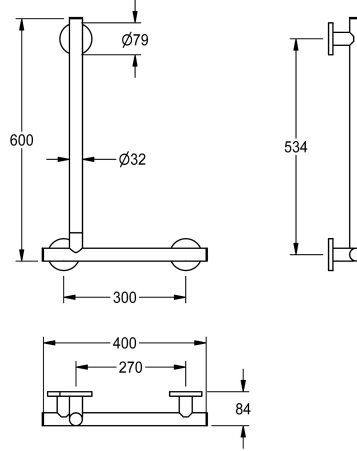


## KWC MEDCARE Lomené madlo 90°

Modell-Linie: MEDCARE | MEDC0007  
Bezbariérové zařízovací prvky | Madla



### KWC-No.

**3600003775**  
Provedení pravé

**3600003776**  
Provedení levé

### Směrová

pravž

levý, - á, - é

NEW

MEDCARE Lomené madlo 90° k montáži na stěnu, pro bezbariérové požadavky, chromiklová ocel, povrchová úprava čedičová šedá, průměr trubky 32 mm, tloušťka materiálu 1,5 mm, vzdálenost od stěny 84 mm, s koncovými krytkami z umělé hmoty, upevnění pomocí válečků z ušlechtilé oceli a rozet pro skrytou montáž, včetně

upevňovacího materiálu.

Provedení pravé  
Rozměry 400 x 600 x 84 mm (š x v x h)

### Technické údaje

Zpět
Směrová
Materiál
Kód materiálu
Celková hloubka
Celková výška
Celková šířka
Povrch
Způsob uchycení
Typ bezpečnostního madla
Způsob montáže

Ne
pravž
ušlechtilá ocel
1.4301
84 mm
623 mm
406 mm
hedvábně matný
závit
rohové madlo
zeď a montáž na podlahu