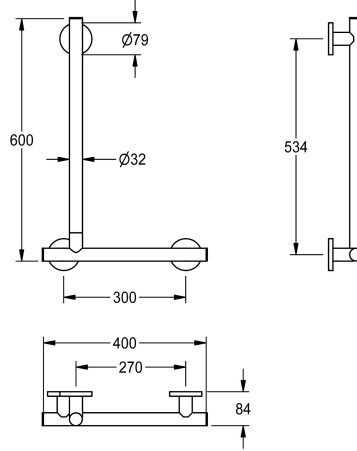


KWC MEDCARE Winkelgriff 90°

Modell-Linie: MEDCARE | MEDC007

Barrierefreie Ausstattungselemente | Stütz- und Haltegriffe



KWC-Nr.

3600003775

Ausführung rechts

3600003776

Ausführung links

Richtung

rechts

links

NEW

MEDCARE Winkelgriff 90° für Wandmontage, Chromnickelstahl, Oberfläche Basaltgrau beschichtet, Rohrdurchmesser 32 mm, Materialstärke 1,5 mm, Wandabstand 84 mm, mit Endkappen aus Kunststoff, Befestigung mittels Edelstahlzylindern und Rosetten für

verdeckte Montage, inklusive Befestigungsmaterial.

Ausführung rechts

Abmessungen 400 x 600 x 84 mm (B x H x T)

Technische Daten

Rückenlehne

nein

Richtung

rechts

Material

Edelstahl

Materialtyp

1.4301 Chromnickelstahl V2A

Gesamttiefe

84 mm

Gesamthöhe

623 mm

Gesamtbreite

406 mm

Oberflächenbehandlung

seidenmatt

Art der Befestigung

geschraubt

Typ des Griffs

Winkelgriff

Art der Montage

Wand- und Bodenmontage

teamNumber

0