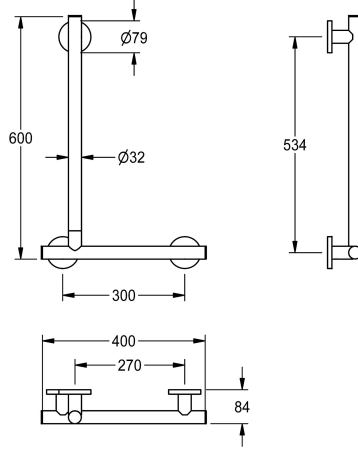
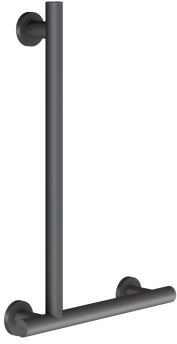


KWC MEDCARE° Kulmakahva 90°

Modell-Linie: MEDCARE | MEDC0007
Tukikaiteet | Tukikaide



KWC-No.

3600003775

Oikealle sijoitettava malli

3600003776

Vasemmalle sijoitettava malli

Ohjaus

Oikea

Vasen

NEW

MEDCARE-kulmakahva 90° seinäasennukseen, krominikkeliterästä, pinta basaltinharmaaksi pinnoitettu, putken halkaisija 32 mm, materiaalin paksuus 1,5 mm, etäisyys seinästä 84 mm, muoviset päätykappaleet, kiinnitys ruostumattomasta teräksestä valmistetuilla sylintereillä, peitekannet näkymätöntä asennusta

varten, sisältää kiinnitysmateriaalin.

Oikealle sijoitettava malli
mitat 400 x 600 x 84 mm (L x K x S)

Tekniset tiedot

Tausta	Ei
Ohjaus	Oikea
Materiaali	Ruostumaton teräs
Rst teräslaji	1.4301
Kokonaisyyvyys	84 mm
Kokonaiskorkeus	623 mm
Kokonaisleveys	406 mm
Pinnan viimeistely	Satiinipintainen
Kiinnitystapa	Ruuvi
Invakaiteen tyyppi	Kulma tanko
Asennustapa	Seinä ja lattia asennus
lviCode	0

Ei
Oikea
Ruostumaton teräs
1.4301
84 mm
623 mm
406 mm
Satiinipintainen
Ruuvi
Kulma tanko
Seinä ja lattia asennus
0