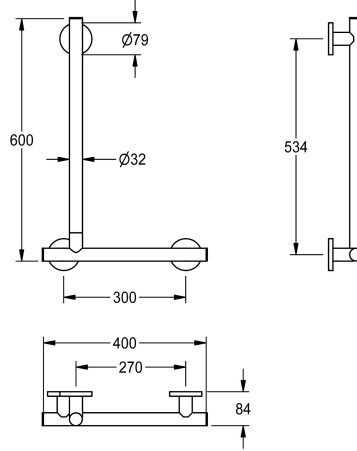


KWC MEDCARE Poignée coudée 90°

Modell-Linie: MEDCARE | MEDC0007

Barres de maintien | Barres de maintien et de relèvement



KWC-No.

3600003775

Exécution à droite

3600003776

Exécution à gauche

Direction

Droite

Gauche

Poignée coudée MEDCARE 90° pour montage mural, acier inoxydable, surface revêtue gris basalte, diamètre du tube 32 mm, épaisseur du matériau 1,5 mm, distance par rapport au mur 84 mm, avec embouts en plastique, fixation au moyen de cylindres en acier inoxydable et de rosaces pour montage invisible, matériel de

fixation inclus.

Version à droite
Dimensions 400 x 600 x 84 mm (L x H x P)

Données techniques

Arrière

Non

Direction

Droite

Matière

Acier inoxydable

Code du matériel

1.4301

Profondeur totale

84 mm

Hauteur totale

623 mm

Largeur totale

406 mm

Finition de surface

Finition satinée

Type de fixation

Fixation

Type de barre de relevage

Barre de relèvement

Type de montage

Montage mural et au sol