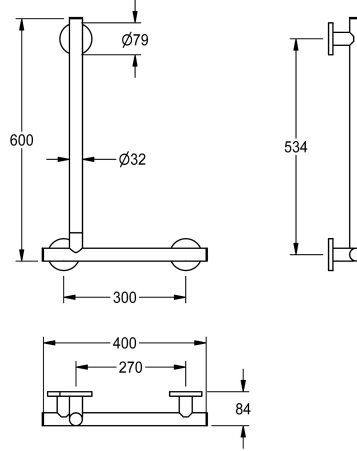


KWC MEDCARE Corrimano angolare 90°

Modell-Linie: MEDCARE | MEDC007
Ausili per disabili | Corrimano e maniglioni



KWC-No.

3600003775
Versione destra

3600003776
Versione sinistra

Direzione

Destro /destra

Sinistro

NEW

Corrimano angolare MEDCARE 90° per montaggio a parete, acciaio al nichel-cromo, superficie rivestita in grigio basalto, diametro tubo 32 mm, spessore materiale 1,5 mm, distanza dalla parete 84 mm, con tappi terminali in plastica, fissaggio tramite viti in acciaio inox e

rosette per montaggio nascosto, materiale di fissaggio incluso.

Versione destra
Dimensioni 400 x 600 x 84 mm (L x A x P)

Dati tecnici

Retro
Direzione
Materiale
Codice materiale
Profondità totale
Altezza totale
Larghezza complessiva
Finitura della superficie
Tipo di fissaggio
Tipologia della barra di supporto
Tipo di montaggio
teamNumber

No
Destro /destra
Acciaio inox
1.4301
84 mm
623 mm
406 mm
Finitura satinata
Vite
Barra d'angolo
Installazione a parete e pavimento
0