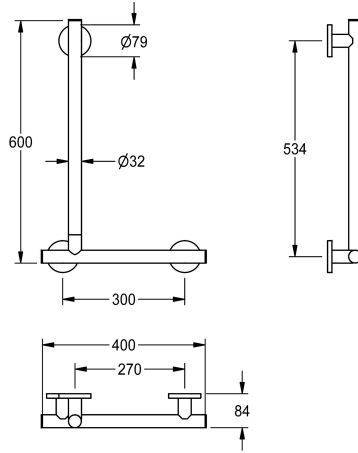


## KWC MEDCARE Poręcz kątowa 90°

Modell-Linie: MEDCARE | MEDC007

Elementy wyposażenia do łazienek bez barier | Poręcze



### KWC-No.

**3600003775**

Wersja prawa

**3600003776**

Wersja lewa

### Kierunek

Po prawej stronie

Po lewej stronie

NEW

MEDCARE Poręcz kątowa 90° do montażu ściennego, stal chromowo-niklowa, powierzchnia z powłoką w kolorze szarym bazaltowym, średnica rurki 32 mm, grubość materiału 1,5 mm, odstęp od ściany 84 mm, z zaślepkami z tworzywa sztucznego, mocowanie za pomocą cylindrów ze stali chromowo-niklowej i rozet

do ukrytego montażu, w komplecie zestaw montażowy.

Wersja prawa

Wymiary 400 x 600 x 84 mm (szer. x wys. x głęb.)

### Dane techniczne

Oparcie	Nie
Kierunek	Po prawej stronie
Materiał	Stal szlachetna
Kod materiałowy	1.4301
Łączna głębokość	84 mm
Łączna wysokość	623 mm
Łączna szerokość	406 mm
Wykończenie powierzchni	Matowe
Rodzaj mocowania	Przykręcony
Rodzaj poręczy	Uchwyt kątowy
Rodzaj montażu	Montaż naścienny i przypodłogowy

Oparcie	Nie
Kierunek	Po prawej stronie
Materiał	Stal szlachetna
Kod materiałowy	1.4301
Łączna głębokość	84 mm
Łączna wysokość	623 mm
Łączna szerokość	406 mm
Wykończenie powierzchni	Matowe
Rodzaj mocowania	Przykręcony
Rodzaj poręczy	Uchwyt kątowy
Rodzaj montażu	Montaż naścienny i przypodłogowy