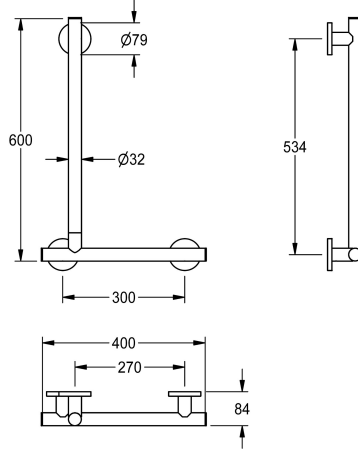


## KWC MEDCARE 90° angled grab rail

Modell-Linie: MEDCARE | MEDC0007  
Stödräcken | Handtag



### KWC-No.

**3600003775**

Right-hand version

**3600003776**

Left-hand version

### Riktning

Höger

Vänster

MEDCARE vinkelhandtag 90° för väggmontering, krom-, nickel-, stålyta med basaltgrå beläggning, rördiameter 32 mm, materialjocklek 1,5 mm, väggavstånd 84 mm, med ändkåpor av plast, fäste med rostfria cylindrar och rosetter för dold montering,

inklusive monteringsmaterial.

Utförande höger  
Mått 400 x 600 x 84 mm (B x H x D)

### Technical Data

Bakre
Riktning
Material
Materialkod
Övergripande djup
Total höjd
Total bredd
Ytfinish
Typ av fixering
Typ av stödräcke
Typ av montering

Nej
Höger
Rostfritt stål
1.4301
84 mm
623 mm
406 mm
Satin yta
Skruv
Vinkel stång
Vägg och golvmontering