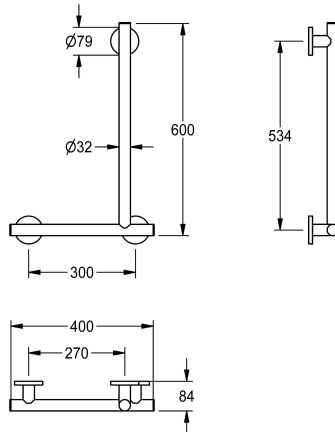


KWC MEDCARE Lomené madlo 90°

Modell-Linie: MEDCARE | MEDC008
Bezbariérové zařizovací prvky | Madla



KWC-No.

3600003775
Provedení pravé

3600003776
Provedení levé

Směrová

pravě

levý, - á, - é

MEDCARE Lomené madlo 90° k montáži na stěnu, pro bezbariérové požadavky, chromiklová ocel, povrchová úprava čedičová šedá, průměr trubky 32 mm, tloušťka materiálu 1,5 mm, vzdálenost od stěny 84 mm, s koncovými krytkami z umělé hmoty, upevnění pomocí válečků z ušlechtilé oceli a rozet pro skrytou montáž, včetně

upevňovacího materiálu.

Provedení levé
Rozměry 400 x 600 x 84 mm (š x v x h)

Technické údaje

Zpět
Směrová
Materiál
Kód materiálu
Celková hloubka
Celková výška
Celková šířka
Povrch
Způsob uchycení
Typ bezpečnostního madla
Způsob montáže

Ne
levý, - á, - é
ušlechtilá ocel
1.4301
84 mm
623 mm
406 mm
hedvábně matný
závit
rohové madlo
zeď a montáž na podlahu