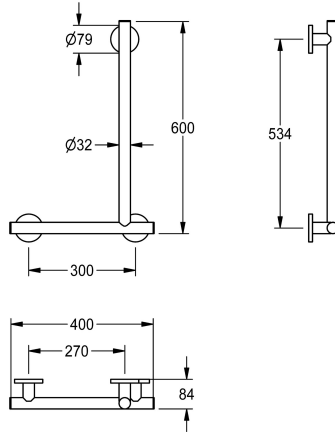


KWC MEDCARE Poignée coudée 90°

Modell-Linie: MEDCARE | MEDC008

Barres de maintien | Barres de maintien et de relèvement



KWC-No.

3600003775

Exécution à droite

3600003776

Exécution à gauche

Direction

Droite

Gauche

NEW

Poignée coudée MEDCARE 90° pour montage mural, acier inoxydable, surface revêtue gris basalte, diamètre du tube 32 mm, épaisseur du matériau 1,5 mm, distance par rapport au mur 84 mm, avec embouts en plastique, fixation au moyen de cylindres en acier inoxydable et de rosaces pour montage invisible, matériel de

fixation inclus.

Version à gauche
Dimensions 400 x 600 x 84 mm (L x H x P)

Données techniques

Arrière

Direction

Matière

Code du matériel

Profondeur totale

Hauteur totale

Largeur totale

Finition de surface

Type de fixation

Type de barre de relevage

Type de montage

teamNumber

Non

Gauche

Acier inoxydable

1.4301

84 mm

623 mm

406 mm

Finition satinée

Fixation

Barre de relèvement

Montage mural et au sol

0