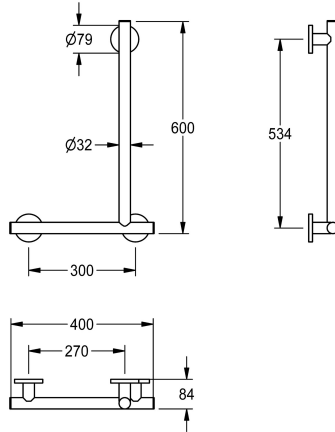


KWC MEDCARE Corrimano angolare 90°

Modell-Linie: MEDCARE | MEDC008
Ausili per disabili | Corrimano e maniglioni



KWC-No.

3600003775
Versione destra

3600003776
Versione sinistra

Direzione

Destro /destra

Sinistro

Corrimano angolare MEDCARE 90° per montaggio a parete, acciaio al nichel-cromo, superficie rivestita in grigio basalto, diametro tubo 32 mm, spessore materiale 1,5 mm, distanza dalla parete 84 mm, con tappi terminali in plastica, fissaggio tramite viti in acciaio inox e

rosette per montaggio nascosto, materiale di fissaggio incluso.

Versione sinistra
Dimensioni 400 x 600 x 84 mm (L x A x P)

Dati tecnici

Retro
Direzione
Materiale
Codice materiale
Profondità totale
Altezza totale
Larghezza complessiva
Finitura della superficie
Tipo di fissaggio
Tipologia della barra di supporto
Tipo di montaggio
teamNumber

No
Sinistro
Acciaio inox
1.4301
84 mm
623 mm
406 mm
Finitura satinata
Vite
Barra d'angolo
Installazione a parete e pavimento
0