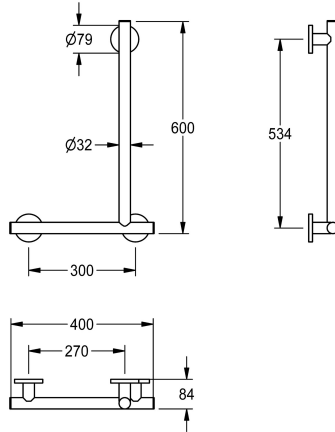


KWC MEDCARE Hoekgrijpstang 90°

Modell-Linie: MEDCARE | MEDC0008
Steun- en handgrepen | Handgrepen



KWC-No.

3600003775
Uitvoering rechts

3600003776
Uitvoering links

Richting

Rechts

Links

NEW

MEDCARE hoekgrijpstang 90° voor wandmontage, chroomnikkelstaal, oppervlak basaltgrijs gecoat, buisdiameter 32 mm, materiaaldikte 1,5 mm, afstand tot de wand 84 mm, met kunststof eindkappen, bevestiging met chroomnikkelstalen cilinders en rozetten voor verborgen montage, inclusief

bevestigingsmateriaal.

Uitvoering links
Afmetingen 400 x 600 x 84 mm (B x H x D)

Technical Data

Rug
Richting
Materiaal
Materiaalcode
Totale diepte
Totale hoogte
Totale breedte
Oppervlakafwerking
Type bevestiging
Type handgreep
Type montage

Neen
Links
Roestvrij staal
1.4301
84 mm
623 mm
406 mm
Zijdeglans
Geschoefd
Hoekstang
Wand- en vloer bevestiging