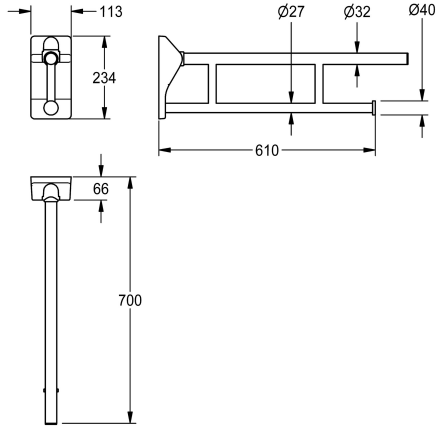
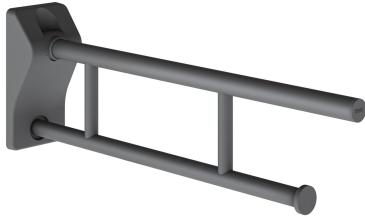


## KWC MEDCARE

### Barra de agarre plegable con portarrollos de papel higiénico

Modell-Linie: MEDCARE | MEDC0009

Barra de sujeción | Barra de sujeción



#### KWC-No.

**360003778**

Longitud de 700 mm

**360003780**

Longitud de 850 mm

#### Profundidad

700 mm

850 mm

Barra de agarre plegable MEDCARE con portarrollos de papel higiénico para montaje en pared, acero de cromo-níquel, superficie revestida de color gris basalto, dos planos de agarre paralelos, barra superior 32 mm, barra inferior 27 mm, grosor del material 1,5 mm, tapas de plástico, protección contral el plegado accidental,

placa de fijación de acero como-níquel con cubierta de poliamida en color gris basalto, capacidad de carga hasta 150 kg, material de montajea cargo del cliente.

Dimensiones 113 x 234 x 700 mm (L x A x P)

#### Datos técnicos

Respaldo	No
Material	Acero inoxidable
Código	1.4301
Profundidad	700 mm
Altura	234 mm
Anchura total	113 mm
Acabado de superficie	Acabado satinado
Tipo de fijación	Tornillo
Tipo de barra de sujeción de apoyo	Barra de apoyo
Tipo de montaje	Montaje a suelo o a pared

Respaldo	No
Material	Acero inoxidable
Código	1.4301
Profundidad	700 mm
Altura	234 mm
Anchura total	113 mm
Acabado de superficie	Acabado satinado
Tipo de fijación	Tornillo
Tipo de barra de sujeción de apoyo	Barra de apoyo
Tipo de montaje	Montaje a suelo o a pared