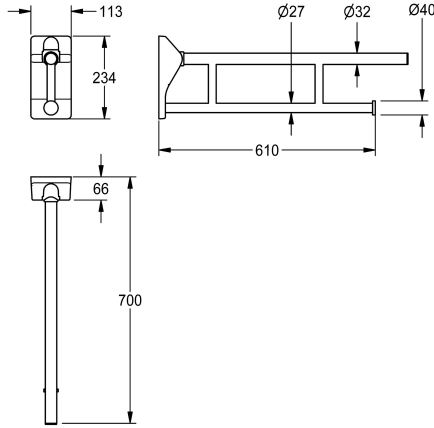
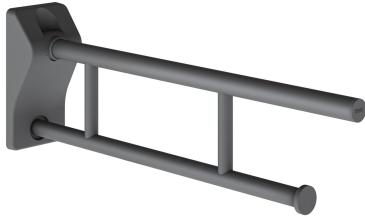


KWC MEDCARE

Folding support rail with toilet roll holder

Modell-Linie: MEDCARE | MEDC0009

Stödräcken | Handtag



KWC-No.

360003778
Length 700 mm

360003780
Length 850 mm

Övergripande djup

700 mm

850 mm

MEDCARE Fällbart stödhandtag med toalettrullehållare för väggmontering, krom-, nickel-, stålyta med basaltgrå beläggning, två parallella greppytor, överdel 32 mm, underdel 26,9 mm, materialtjocklek 1,5 mm, med ändkåpor av plast, skydd mot oavsiktlig nedfällning, fästplatta av kromnickelstål med skydd av

basaltgrå polyamid, kan belastas med en vikt på upp till 150 kg, monteringsmaterial tillhandahålls av kunden.

Mått 113 x 234 x 700 mm (B x H x D)

Technical Data

Bakre
Material
Materialkod
Övergripande djup
Total höjd
Total bredd
Ytfinish
Typ av fixering
Typ av stödräcke
Typ av montering

Nej
Rostfritt stål
1.4301
700 mm
234 mm
113 mm
Satin yta
Skruv
Underhålls stång
Vägg och golvmontering