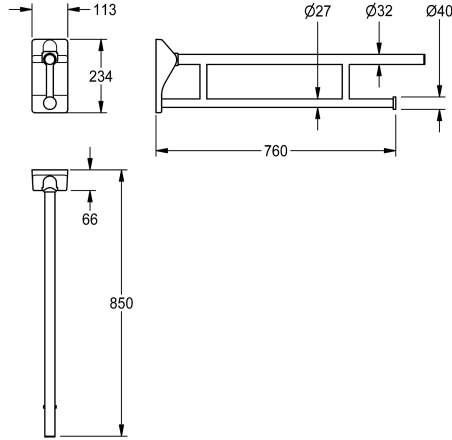
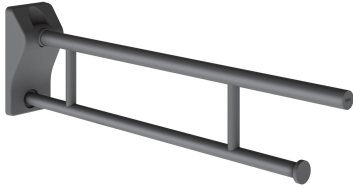


## KWC MEDCARE

### Barre d'appui pliante avec porte-rouleau papier toilette

Modell-Linie: MEDCARE | MEDC0010

Barres de maintien | Barres de maintien et de relèvement



#### KWC-No.

**3600003778**

Longueur 700 mm

**3600003780**

Longueur 850 mm

#### Profondeur totale

700 mm

850 mm

Barre d'appui pliante MEDCARE avec porte-rouleau de papier toilette pour montage mural, acier inoxydable, revêtement gris basalte, deux niveaux de poignée parallèles, barre supérieure 32 mm, barre inférieure 27 mm, épaisseur du matériau 1,5 mm, avec embouts en plastique, protection contre l'abaissement involontaire,

plaque de fixation en acier inoxydable avec cache en polyamide gris basalte, charge maximale 100 kilos, matériel de fixation à fournir par le client.

Dimensions 113 x 234 x 850 mm (L x H x P)

#### Données techniques

Arrière
Matière
Code du matériel
Profondeur totale
Hauteur totale
Largeur totale
Finition de surface
Type de fixation
Type de barre de relevage
Type de montage

Non
Acier inoxydable
1.4301
850 mm
234 mm
113 mm
Finition satinée
Fixation
Barre d'appui
Montage mural et au sol