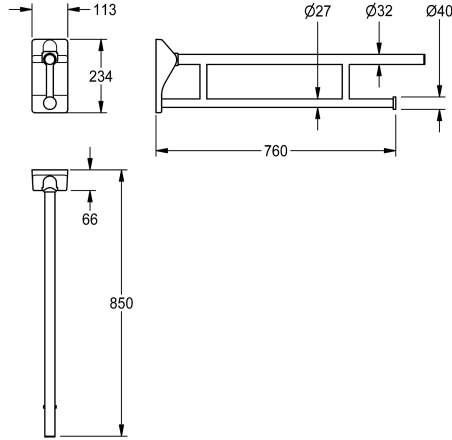
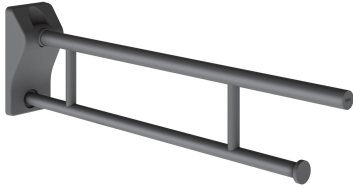


KWC MEDCARE

Inklapbare grijpstang met toiletrolhouder

Modell-Linie: MEDCARE | MEDC0010

Steun- en handgrepen | Handgrepen



KWC-No.

3600003778

Lengte 700 mm

3600003780

Lengte 850 mm

Totale diepte

700 mm

850 mm

MEDCARE inklapbare grijpstang met toiletrolhouder voor wandmontage, chroomnikkelstaal, oppervlak basaltgrijs gecoat, twee parallelle grijpstangen, bovenstang 32 mm, onderstang 27 mm, materiaaldikte 1,5 mm, kunststof eindkappen, bescherming tegen onbedoeld inklappen, chroomnikkelstalen bevestigingsplaat

met polyamide afdekking in basaltgrijs, belastbaar tot 100 kg, bevestigingsmateriaal te voorzien door de klant.

Afmetingen 113 x 234 x 850 mm (B x H x D)

Technical Data

Rug
Materiaal
Materiaalcode
Totale diepte
Totale hoogte
Totale breedte
Oppervlakafwerking
Type bevestiging
Type handgreep
Type montage

Neen
Roestvrij staal
1.4301
850 mm
234 mm
113 mm
Zijdeglans
Geschoefd
Steun
Wand- en vloer bevestiging