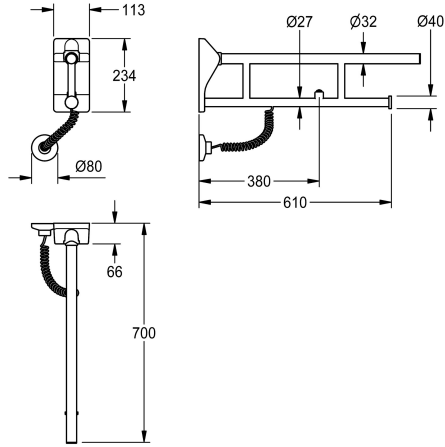


KWC MEDCARE

Folding support rail with electronic flush actuation

Modell-Linie: MEDCARE | MEDC0011

Stödräcken | Handtag



KWC-No.

3600003781

Length 700 mm

3600003782

Length 850 mm

Övergripande djup

700 mm

850 mm

NEW

MEDCARE Fällbart stödhandtag med elektronisk spolning, för väggmontering, krom-, nickel-, stålyta med basaltgrå beläggning, två parallella greppytor, överdel 32 mm, underdel 26,9 mm, materialtjocklek 1,5 mm, med ändkåpor av plast och integrerad toalettrullehållare, skydd mot oavsiktlig nedfällning, fästplatta av

kromnickelstål med skydd av basaltgrå polyamid, kan belastas med en vikt på upp till 150 kg, monteringsmaterial tillhandahålls av kunden.

Mått 113 x 234 x 700 mm (B x H x D)

Technical Data

Bakre	Nej
Material	Rostfritt stål
Materialkod	1.4301
Övergripande djup	700 mm
Total höjd	234 mm
Total bredd	113 mm
Ytfinish	Satin yta
Typ av fixering	Skruv
Typ av stödräcke	Underhålls stång
Typ av montering	Vägg och golvmontering

Bakre	Nej
Material	Rostfritt stål
Materialkod	1.4301
Övergripande djup	700 mm
Total höjd	234 mm
Total bredd	113 mm
Ytfinish	Satin yta
Typ av fixering	Skruv
Typ av stödräcke	Underhålls stång
Typ av montering	Vägg och golvmontering