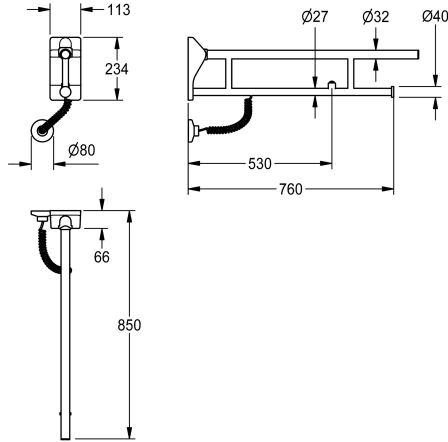
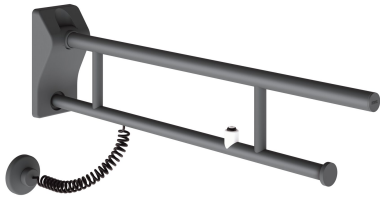


KWC MEDCARE

Barra de agarre plegable con accionamiento electrónico de descarga

Modell-Linie: MEDCARE | MEDC0012

Barra de sujeción | Barra de sujeción



KWC-No.

3600003781

Longitud de 700 mm

3600003782

Longitud de 850 mm

Profundidad

700 mm

850 mm

NEW

Barra de agarre plegable MEDCARE con accionamiento electrónico de descarga para montaje en pared, acero de cromo-níquel, superficie revestida de color gris basalto, dos planos de agarre paralelos, barra superior 32 mm, barra inferior 27 mm, grosor del material 1,5 mm, tapas de plástico en los extremos y portarrollos de papel higiénico, protección contra el plegado accidental, placa de

fijación de acero como-níquel con cubierta de poliamida en color gris basalto, capacidad de carga hasta 100 kg, material de montaje a cargo del cliente.

Dimensiones 113 x 234 x 850 mm (L x A x P)

Datos técnicos

Respaldo
Material
Código
Profundidad
Altura
Anchura total
Acabado de superficie
Tipo de fijación
Tipo de barra de sujeción de apoyo
Tipo de montaje

No
Acero inoxidable
1.4301
850 mm
234 mm
113 mm
Acabado satinado
Tornillo
Barra de apoyo
Montaje a suelo o a pared