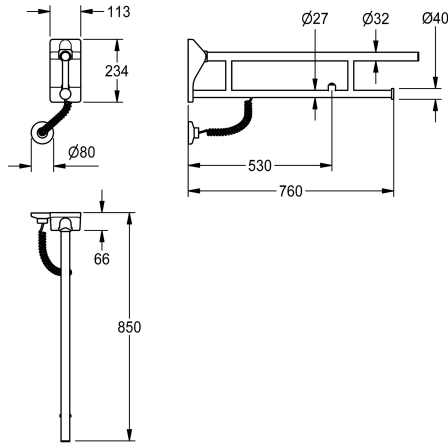
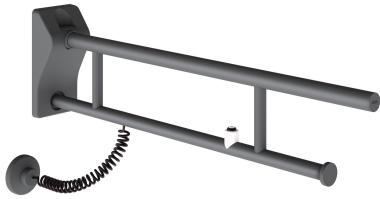


KWC MEDCARE

Inklapbare grijpstang met elektronische spoelactivering

Modell-Linie: MEDCARE | MEDC0012

Steun- en handgrepen | Handgrepen



KWC-No.

3600003781

Lengte 700 mm

3600003782

Lengte 850 mm

Totale diepte

700 mm

850 mm

NEW

MEDCARE inklapbare grijpstang met elektronische spoelbediening, voor wandmontage, chroomnikkelstaal, oppervlak basaltgrijs gecoat, twee parallelle grijpstangen, bovenstang 32 mm, onderstang 27 mm, materiaaldikte 1,5 mm, met kunststof eindkappen en geïntegreerde toiletrolhouder, beveiliging tegen

onbedoeld neerklappen, chroomnikkelstalen bevestigingsplaat met polyamide afdekking in basaltgrijs, draagvermogen tot 100 kg, bevestigingsmateriaal door de klant te voorzien.

Afmetingen 113 x 234 x 850 mm (B x H x D)

Technical Data

Rug
Materiaal
Materiaalcode
Totale diepte
Totale hoogte
Totale breedte
Oppervlakafwerking
Type bevestiging
Type handgreep
Type montage

Neen
Roestvrij staal
1.4301
850 mm
234 mm
113 mm
Zijdeglans
Geschoefd
Steun
Wand- en vloer bevestiging