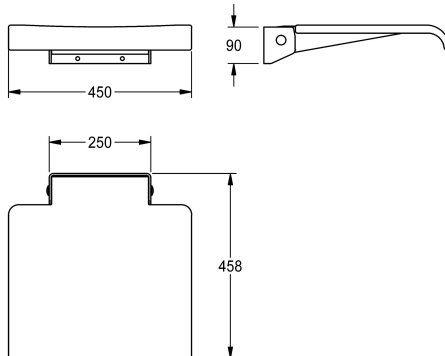


## KWC MEDCARE Skládací sprchové sedátko

Modell-Linie: MEDCARE | MEDC0013

Bezbariérové zařízovací prvky | Sedátka do sprchy a opěradla



### KWC-No.

**3600003783**

NEW

MEDCARE Skládací sprchové sedátko k montáži na stěnu, s průběžným, ergonomicky tvarovaným sedátkem z polyuretanu, barva čedičově šedá, s integrovaným zpevňujícím rámem, ochrana proti náhodnému sklopení, nástěnný držák z nerezové oceli, povrch

satínovaný, nosnost do 150 kg, upevňovací materiál dodá zákazník.

Rozměry 450 x 90 x 458 mm (š x v x h)

### Technické údaje

Zpět	ano
Skryté uchycení	ano
Materiál	ušlechtilá ocel
Celková hloubka	458 mm
Celková výška	95 mm
Celková šířka	450 mm
Způsob uchycení	závit
Typ bezpečnostního madla	sedátko do sprchy
Způsob montáže	montáž na stěnu

ano
ano
ušlechtilá ocel
458 mm
95 mm
450 mm
závit
sedátko do sprchy
montáž na stěnu