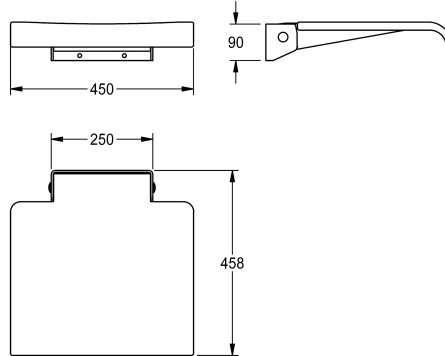


## KWC MEDCARE Duschklappsitz

**Modell-Linie: MEDCARE | MEDC0013**

Barrierefreie Ausstattungselemente | Duschsitze und Rückenlehnen



### KWC-Nr.

**3600003783**

MEDCARE Duschklappsitz zur Wandmontage, mit durchgehender, ergonomisch geformter Sitzfläche aus Polyurethan, Farbe Basaltgrau, mit integriertem Verstärkungsrahmen, Schutz gegen ungewolltes Herunterklappen, Wandkonsole aus Chromnickelstahl,

Oberfläche seidenmatt, belastbar bis 150 kg, Befestigungsmaterial ist bauseits zu stellen.

Abmessungen 450 x 90 x 458 mm (B x H x T)

**NEW**

### Technische Daten

Rückenlehne	ja
Verdeckte Befestigung	ja
Material	Edelstahl
Gesamttiefe	458 mm
Gesamthöhe	95 mm
Gesamtbreite	450 mm
Art der Befestigung	geschraubt
Typ des Griffs	Duschsitz
Art der Montage	Wandmontage
teamNumber	0

Rückenlehne	ja
Verdeckte Befestigung	ja
Material	Edelstahl
Gesamttiefe	458 mm
Gesamthöhe	95 mm
Gesamtbreite	450 mm
Art der Befestigung	geschraubt
Typ des Griffs	Duschsitz
Art der Montage	Wandmontage
teamNumber	0